

The logo features the text 'WIDE RANGE' in black, 'DODGEBEE' in red, and 'COMPETITION' in black. Three blue circles of varying sizes are positioned above the 'E' in 'DODGEBEE'.

**WIDE RANGE  
DODGEBEE COMPETITION**

第2回広域ドッジビーコンペティション

近畿・中部大会 対戦結果表

## ＜低学年部門 予選リーグ＞

	T リーグ	G. D. T Little	苗代Smile	JDC 小猿	Fire Jr.	勝点合計	順位
1	G. D. T Little		17-21 ×	23-10 ○	19-14 ○	6	2
2	苗代Smile	21-17 ○		21-4 ○	22-13 ○	9	1
3	JDC 小猿	10-23 ×	4-21 ×		11-16 ×	0	4
4	Fire Jr.	14-19 ×	13-22 ×	16-11 ○		3	3

## ＜低学年部門 決勝トーナメント＞

### 決勝 T①

予選1位	予選2位
苗代Smile 19○	×13 G. D. T Little

### 3位決定戦 T②

予選3位	予選4位
Fire Jr. 15○	×14 JDC 小猿

## ＜高学年部門 予選リーグ＞

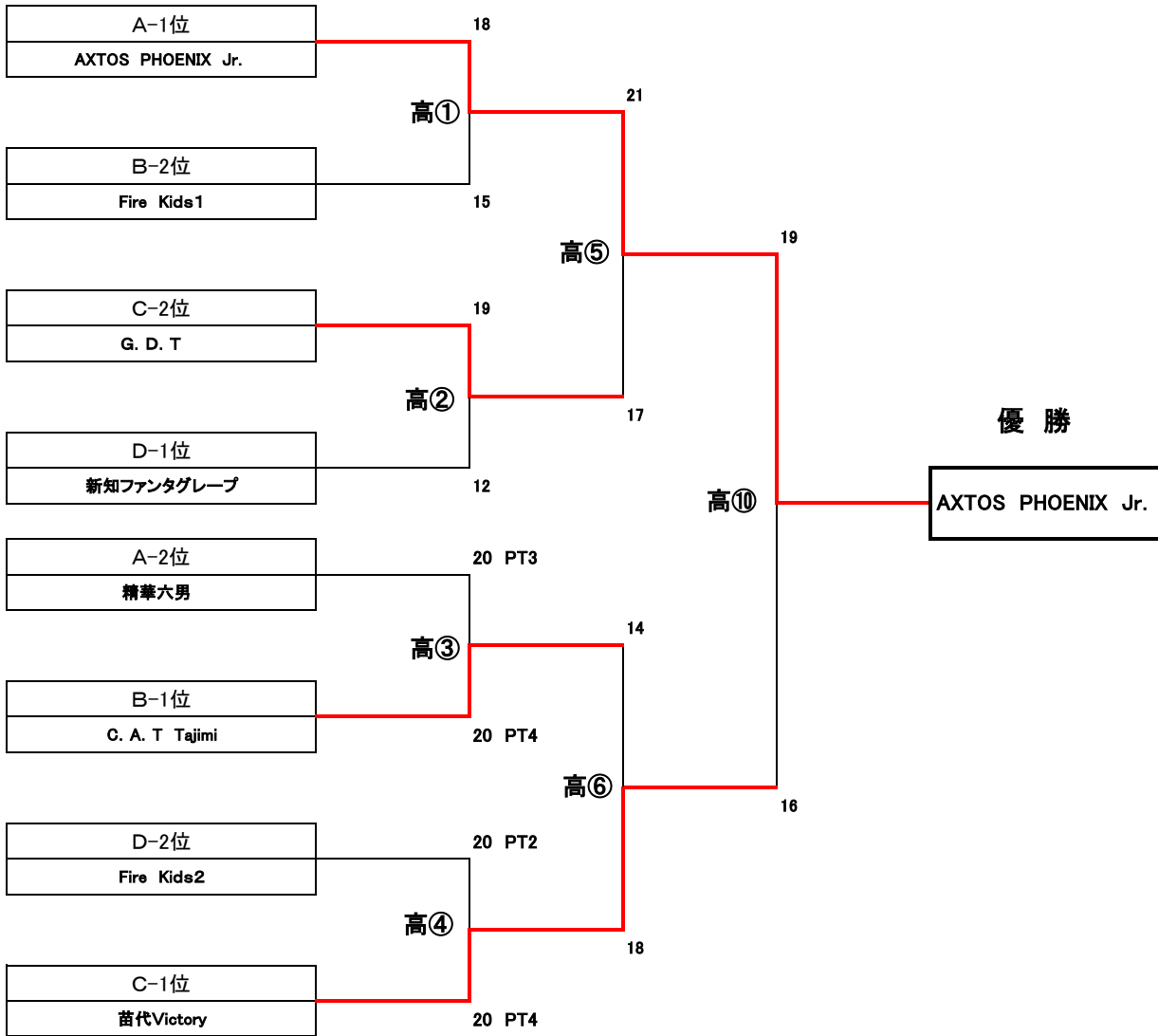
Aリーグ		精華六男	JDC ボス猿	AXTOSPHOENIX	勝点合計	順位
1	精華六男		20-19 ○	15-22 ×	3	2
2	JDC ボス猿	19-20 ×		15-22 ×	0	3
3	AXTOS PHOENIX Jr.	22-15 ○	22-15 ○		6	1

Bリーグ		ゲットウインズ	C. A. T Tajimi	Fire Kids1	勝点合計	順位
1	Get Winz (ゲットウインズ)		18-19 ×	13-19 ×	0	3
2	C. A. T Tajimi	19-18 ○		18-15 ○	6	1
3	Fire Kids1	19-13 ○	15-18 ×		3	2

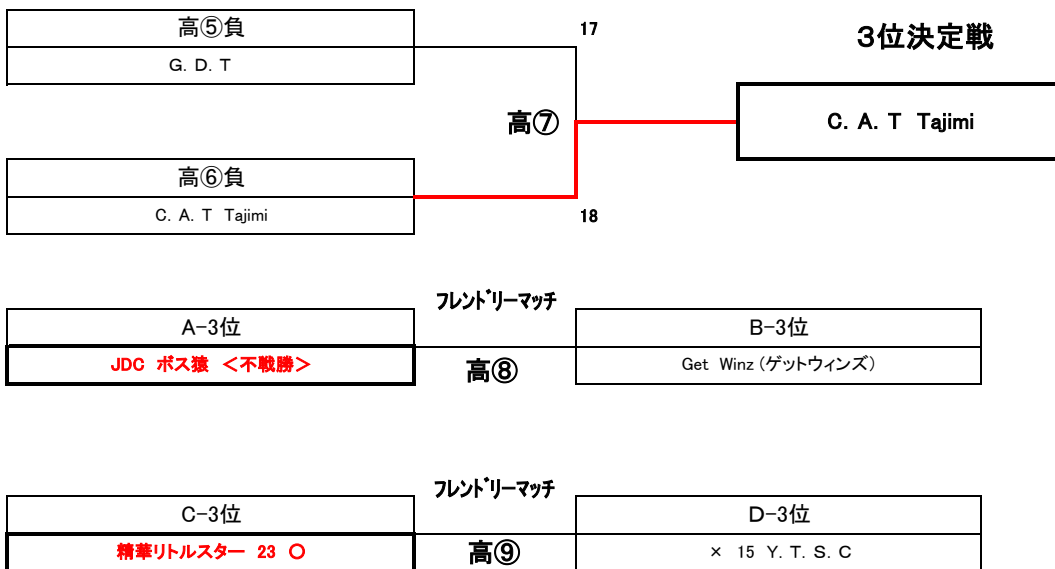
Cリーグ		G. D. T	精華リトルスター	苗代Victory	勝点合計	順位
1	G. D. T		22-15 ○	14-19 ×	3	2
2	精華リトルスター	15-22 ×		10-22 ×	0	3
3	苗代Victory	19-14 ○	22-10 ○		6	1

Dリーグ		新知ファンタグループ	Y. T. S. C	Fire Kids2	勝点合計	順位
1	新知ファンタグループ		22-18 ○	21-19 ○	6	1
2	Y. T. S. C	18-22 ×		11-21 ×	0	3
3	Fire Kids2	19-21 ×	21-11 ○		3	2

### <高学年部門 決勝トーナメント I>



### <高学年部門 決勝トーナメント II>



## ＜ミックス部門 予選リーグ＞

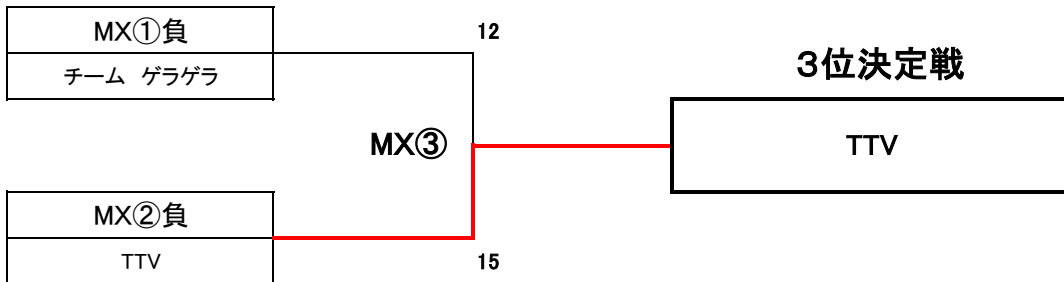
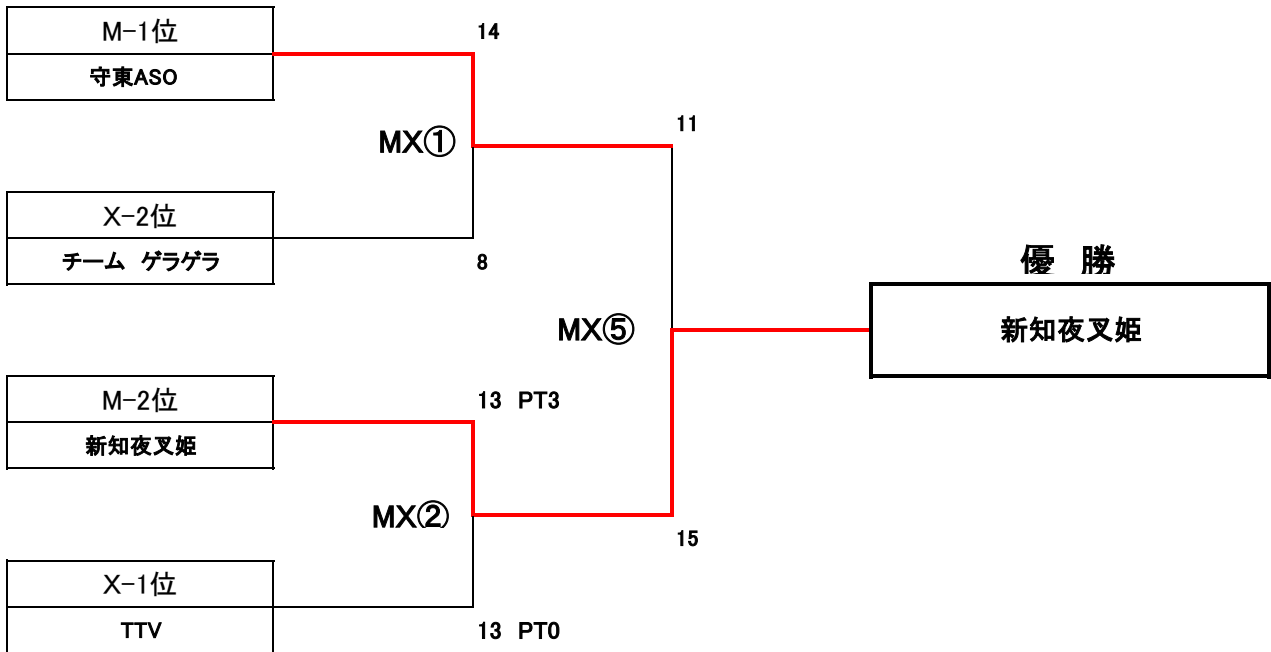
Mリーグ		わん丸G. D. T	守東ASO	新知夜叉姫	勝点合計	順位
1	わん丸G. D. T		9-15 ×	10-11 ×	0	3
2	守東ASO	15-9 ○		15-11 ○	6	1
3	新知夜叉姫	11-10 ○	11-15 ×		3	2

Xリーグ		TTV	ブーンスペシャル	チーム ゲラゲラ	勝点合計	順位
1	TTV		16-11 ○	13-10 ○	6	1
2	Boon SP(ブーンスペシャル)	11-16 ×		12-12 △	1	3
3	チーム ゲラゲラ	10-13 ×	12-12 △		1	2

23-28=-5

22-25=-3

# <ミックス部門 決勝トーナメント>



## フレンドリーマッチ



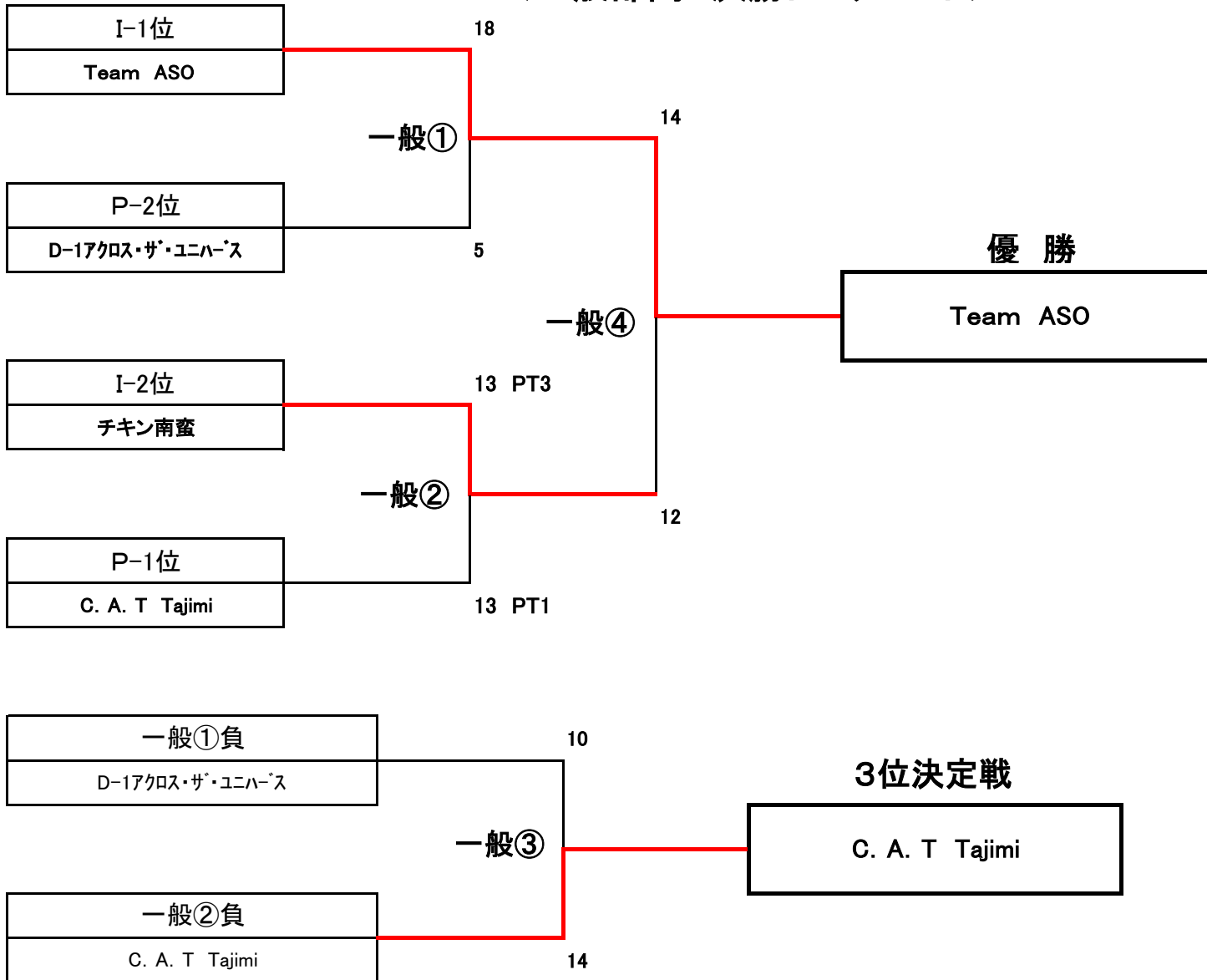
## ＜一般部門 予選リーグ＞

I リーグ		Team ASO	Boon MIX	チキン南蛮	COSMO	新知ファンタジスタ	勝点合計	順位
1	Team ASO		17-6 ○	17-10 ○	18-5 ○	14-4 ○	12	1
2	Boon MIX	6-17 ×		11-13 ×	15-6 ○	6-14 ×	3	4
3	チキン南蛮	10-17 ×	13-11 ○		16-12 ○	14-9 ○	9	2
4	COSMO	5-18 ×	6-15 ×	12-16 ×		6-10 ×	0	5
5	新知ファンタジスタ	4-14 ×	14-6 ○	9-14 ×	10-6 ○		6	3

P リーグ		桜ウインズ	JDCジャパンクラブ	C. A. T Tajimi	D-1 アクロス
1	桜ウインズ		8-16 ×	5-17 ×	5-12 ×
2	JDCジャパンタッチビークラブ	16-8 ○		11-15 ×	12-14 ×
3	C. A. T Tajimi	17-5 ○	15-11 ○		15-8 ○
4	D-1アクロス・ザ・ユニバーズ	12-5 ○	14-12 ○	8-15 ×	

勝点合計	順位
0	4
3	3
9	1
6	2

# <一般部門 決勝トーナメント>





## ＜障がい者部門 予選リーグ＞

	S リーグ	半田FDC	桃花校舎	HIGASI 1の4	春日台クラブ	勝点合計	順位
1	半田FDC		9-20 ×	17-6 ○	15-7 ○	<b>6</b>	<b>2</b>
2	県立半田養護桃花校舎	20-9 ○		21-8 ○	22-9 ○	<b>9</b>	<b>1</b>
3	HIGASI 1の4 クラブ	6-17 ×	8-21 ×		10-14 ×	<b>0</b>	<b>4</b>
4	春日台クラブ	7-15 ×	9-22 ×	14-10 ○		<b>3</b>	<b>3</b>

## ＜障がい者部門 決勝トーナメント＞

### 決勝 障①

予選1位	予選2位
<b>桃花校舎 19○</b>	×9 半田FDC

### 3位決定戦 障②

予選3位	予選4位
春日台クラブ 13×	<b>○16 HIGASI 1の4</b>

## ＜ゴールドタッチ部門 予選リーグ＞

	GD リーグ	MPS	につぶくん	AXTOS	連合ほほい	勝点合計	順位
1	MPS		1-3 ×	4-7 ×	1-7 ×	0	4
2	につぶくん	3-1 ○		4-6 ×	1-8 ×	3	3
3	AXTOS PHOENIX	7-4 ○	6-4 ○		3-2 ○	9	1
4	連合ほほい	7-1 ○	8-1 ○	2-3 ×		6	2

## ＜ゴールドタッチ部門 決勝トーナメント＞

### 決勝 GD①

予選1位	予選2位
AXTOS PHOENIX 4 ×	○5 連合ほほい

### 3位決定戦 GD②

予選3位	予選4位
につぶくん 4○	×0 MPS